

TCO7RX / TCO7TX

**Systeme radio pour barre palpeuse de
sécurité mécanique et résistive 8,2K**

ÉMETTEUR : TCO7TX

RÉCEPTEUR : TCO7RX



Systeme radio pour barre palpeuse

1. DESCRIPTION

Le systeme est utilise comme dispositif de securite pour portail. Il est compose d'un recepteur (branche a la centrale de commande), et par un maximum de 8 emetteurs (4 pour chacun des deux relais du recepteur) branches aux barres palpeuses. Le dispositif est apte a fonctionner aussi bien avec les barres palpeuses a contact sec, qu'avec les barres palpeuses resistives. Les deux contacts du recepteur (normalement ferme avec le dispositif alimente) sont independant et peuvent etre branches aux entree relatives de la centrale, mis en serie avec le stop du tableau de commande ou en serie avec le contact des photocellules. Sur le recepteur sont present aussi deux bornes pour effectuer le test du systeme.

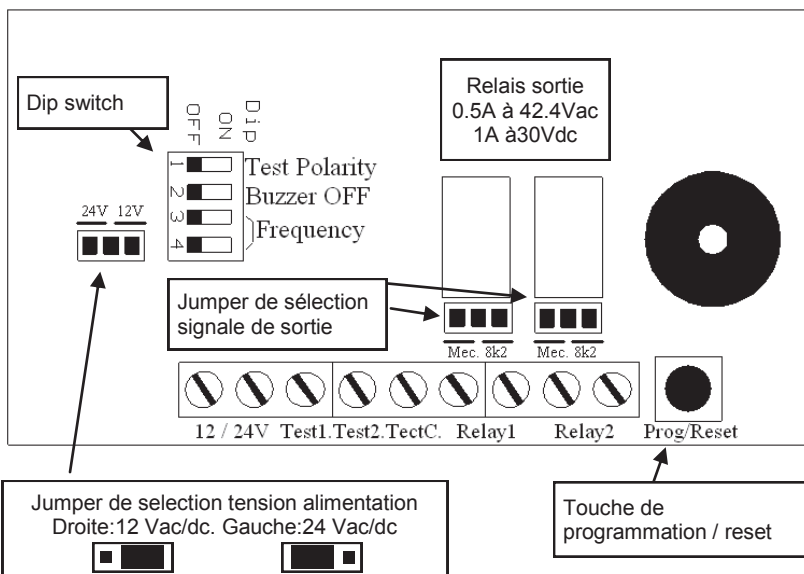
La transmission des signaux est sur la frequence 868 Mhz de maniere bidirectionnelle.

L'installation et la manutention du systeme doit etre realisee par un personnel qualifie. Le fabricant ne peut etre considere comme responsable d'eventuels degats causes par une utilisation impropre, erronee, ou irrationnelle du produit.

Attention: Ce dispositif est capable de bloquer l'automation si les batteries de l'emetteur sont dechargees.

2. CONFIGURATION ET CONNEXIONS ELECTRIQUES

2.1 Recepteur TCO7RX

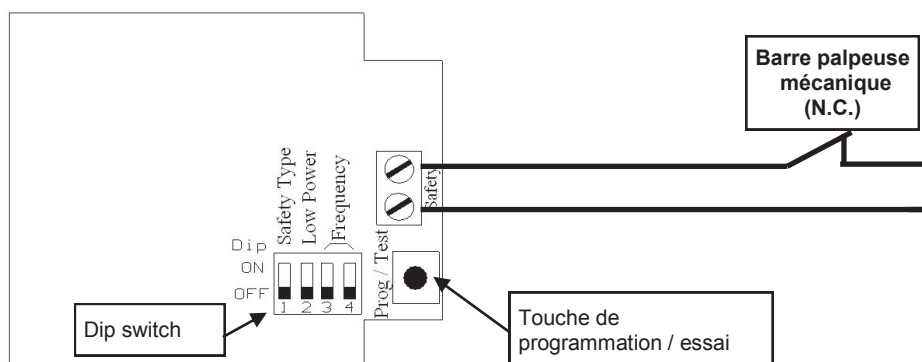


ATTENTION: Si l'alimentation du TCO7RX est effectuée en tension alternative (Vac), l'alimentation doit être obtenue à travers un transformateur d'isolement (de sécurité, tension SELV) qui a une puissance limitée ou au moins une protection contre les courts circuits.

N.B: le signal en sortie (contact sec ou 8,2K) des relais 1 et 2 dépend de la position du Jumper de sélection.

N.B: Le niveau acoustique généré par le dispositif est inférieur à 70 dB.

2.2 Emetteur TCO7TX + barre palpeuse mecanique

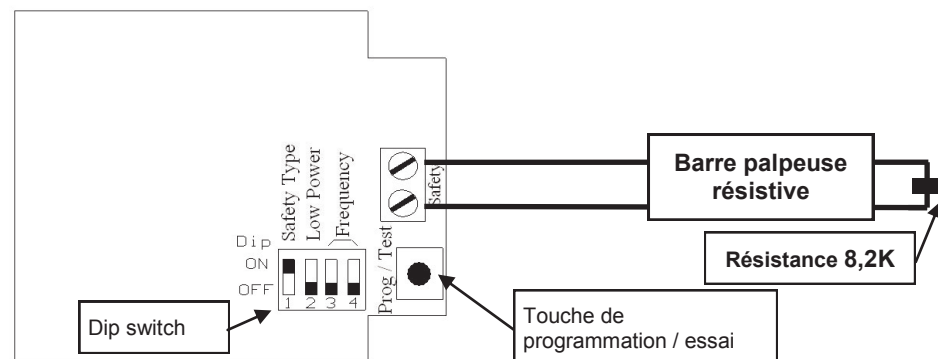


ATTENTION:

DIP1 OFF: barre palpeuse mecanique
Si vous souhaitez connecter un élément NON résistif (à contact normalement fermé), il faut mettre le dipswitch 1 sur « OFF ».

ATTENTION : Cette application n'est pas conforme aux réglementations de sécurité d'utilisation de portes d'automatisme EN 12453, car la connexion de l'élément non résistif connecté à l'émetteur n'est pas vérifiée.

2.3 Emetteur TCO7TX + barre palpeuse resistive 8,2K

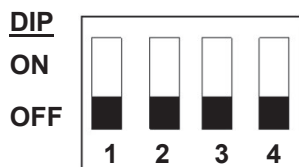


ATTENTION:

DIP1 ON: barre palpeuse resistive 8,2K
Si vous souhaitez connecter un élément résistif (résistance 8k2), il faut mettre le dipswitch 1 sur « ON ».

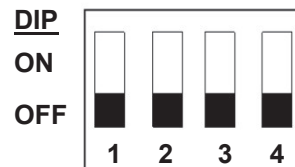
3. REGLAGES

ÉMETTEUR TCO7TX



N° DIP	Fonction
1	Barre palpeuse mécanique ou résistive
2	Économie d'énergie
3	Sélection fréquence de fonctionnement
4	Sélection fréquence de fonctionnement

RÉCEPTEUR TCO7RX



N° DIP	Fonction
1	Test dispositif
2	Buzzer ON / OFF
3	Sélection fréquence de fonctionnement
4	Sélection fréquence de fonctionnement

Pour chaque relais de chaque récepteur, il est possible d'associer jusqu'à un maximum de 4 émetteurs (4 barres palpeuses différentes). Par conséquent, pour chaque récepteur il est possible d'associer un maximum de 8 émetteurs.

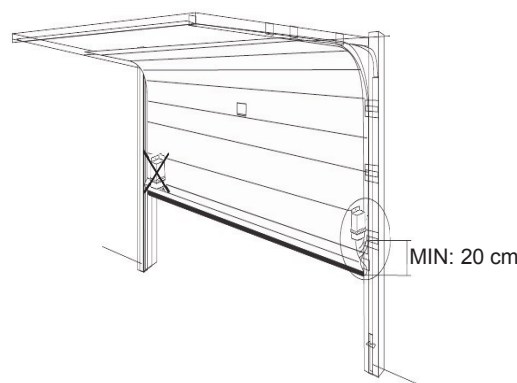
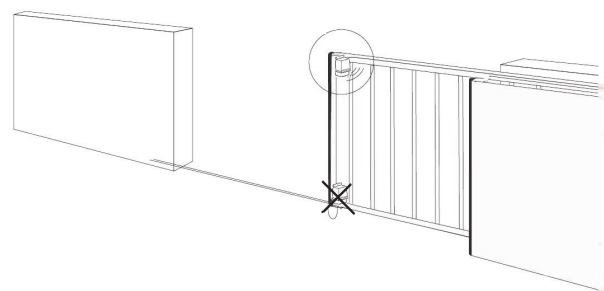
Attention: Pour un fonctionnement correct du système, tous les émetteurs doivent avoir les dips de la fréquence positionnés de la même façon que sur le récepteur correspondant.

Pour éviter des interférences dans les installations qui ont besoin d'un nombre supérieur aux 4 canaux de sûreté, il est conseillé de différencier les fréquences en usage entre les récepteurs.

4. CONNEXIONS

4.1 Connexions émetteur

- 1 Brancher la barre palpeuse aux bornes de l'émetteur. Orienter et positionner le dispositif comme indiqué sur la figure.
- 2 Régler les DIPS relatifs à la fréquence utilisée (DIP 3 et DIP 4), qui devront correspondre à ceux du récepteur.
- 3 Alimenter le système en branchant les deux batteries stylo alcaline AA de 1.5V au porte batterie. **Faire attention à la polarité.**
- 4 Fixer le dispositif le plus haut possible afin qu'il n'y ait pas d'obstacles dans la direction du récepteur, et que la distance maximum entre les deux dispositifs soit inférieure à 30 mètres.



4.2 Connexions récepteur

- 1 Positionner le dispositif de manière à minimiser la distance avec les émetteurs associés et dans le voisinage immédiat de la centrale de contrôle de l'automatisme ou à l'intérieur du box du moteur. Si fixé au mur, utiliser des vis et chevilles adéquates de manière à ce qu'il résiste à une force de 50N vers le bas.
- 2 Régler les DIPS relatifs à la fréquence utilisée (DIP 3 et DIP 4), qui devront correspondre à ceux des émetteurs associés.
- 3 Régler les deux ponts Mec/8,2K Ω (jumper pour la sélection signal sortie) pour que l'état de fonctionnement ou d'alarme soit signalé correctement, selon que la centrale ait une entrée de type mécanique (Contacte sec) ou 8,2K.
- 4 Régler le jumper d'alimentation (24V ou 12V). 24V d'usine.
- 5 Brancher les entrées de test à la centrale, si elles sont utilisées (*)

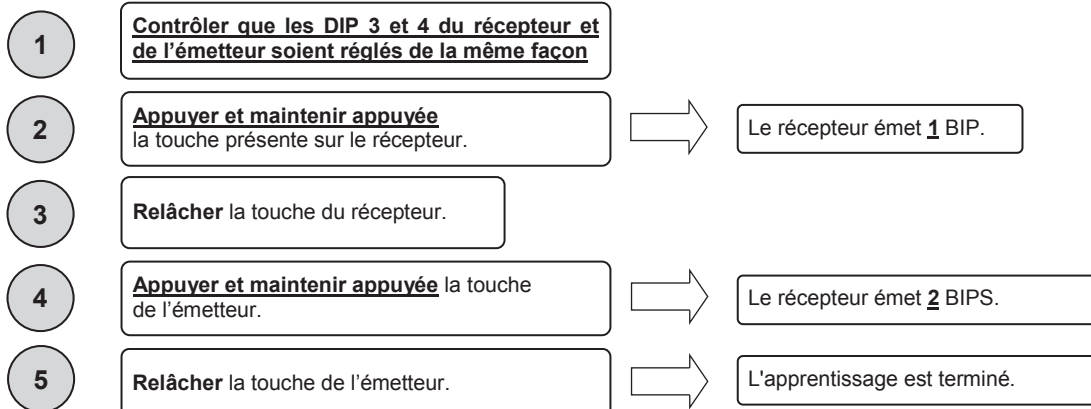
ATTENTION: Le fabricant ne peut se considérer responsable des dégâts éventuels causés par une utilisation impropre, erronée ou irrationnelle du produit.

ATTENTION: maintenir libre les zones d'accès aux dispositifs et les nettoyer périodiquement d'éventuelles saletés qui peuvent se déposer sur ceux-ci pendant le fonctionnement normal.

(*) Les entrées sont gérées de manière analogue au test des photocellules: la centrale, pour effectuer le test photocellule, coupe l'alimentation du transmetteur et vérifie que le relais du récepteur correspondant s'ouvre. Dans ce dispositif, les entrées TEST1 et TEST2 sont dédiés à la gestion du test des sûretés (Voir paragraphe 12).

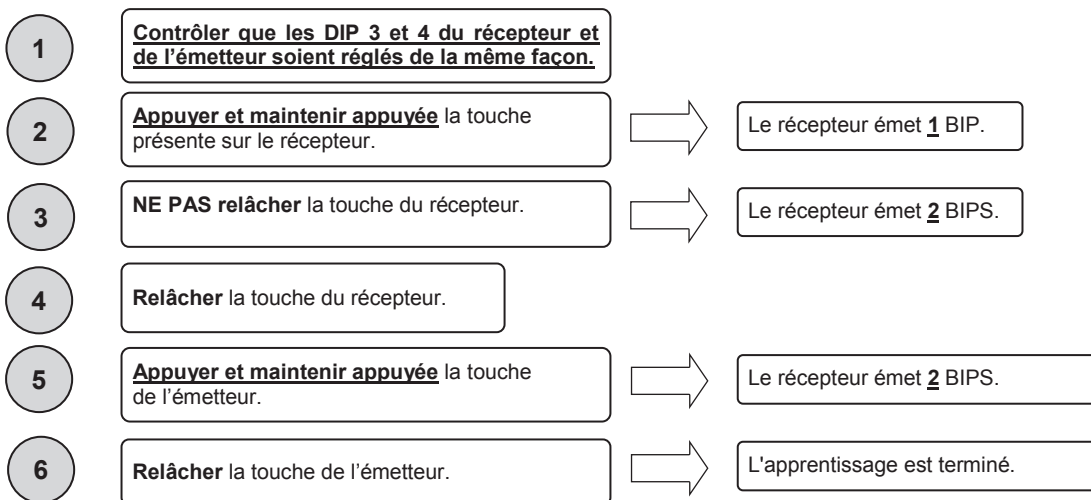
5. APPRENTISSAGE

5.1 Apprentissage de l'émetteur sur le premier relais du récepteur



Pour les apprentissages suivants, répéter l'opération depuis le point 1.

5.2 Apprentissage émetteur sur le second relais du récepteur



N.B: Dans le cas où 4 BIPS se produisent, cela signifie que le nombre maximum de dispositifs a été atteint pour le canal sélectionné et un nouveau dispositif ne peut pas être mémorisé sur le relais sélectionné.

Dans le cas où un dispositif précédemment mémorisé est associé à l'autre relais, il sera automatiquement effacé du relais précédent. Par exemple, si un dispositif mémorisé sur le relais 1 est ensuite mémorisé sur le relais 2, il sera automatiquement effacé du relais 1.

5.3 Résumé signaux acoustiques pendant la phase d'apprentissage

Communications acoustiques pendant la phase d'apprentissage	
Nombre de BIPS	Signification
2	Émetteur correctement mémorisé.
4	Erreur: Atteint nombre maximum d'émetteur pour le canal sélectionné.
1	Expiré le temps maximum pour la mémorisation de l'émetteur (10 secondes).

6. SELECTION DU TYPE DE SIGNAL EN SORTIE DES RELAIS

A côté de chaque relais est présent un jumper pour la sélection du type de signal à fournir en sortie. Ce signal peut être:

- un contact sec: contact ouvert en cas d'alarme et fermé s'il n'est pas présent d'alarme.
- contact du type 8,2K: résistance du contact = 0 ou ∞ (Circuit ouvert) Ohm en cas d'alarme et 8,2K s'il n'est pas en alarme. L'unité de contrôle doit être capable de gérer ce type de signal

La sélection du type de signal est effectuée de la manière suivante:



MEC.

Jumper Pos. 1



8K2

Jumper Pos. 2

Position 1: Fonctionnement à contact sec (MEC.)
Position 2: Fonctionnement 8K2 (8,2K)

7. SELECTION DE LA FREQUENCE DE TRAVAIL

Pour chaque récepteur et les émetteurs relatifs, il est possible de sélectionner une fréquence de travail. Cela permet de pouvoir utiliser jusqu'à un maximum de 4 récepteurs dans le même rayon d'action.

Pour un fonctionnement correct du système, il est indispensable que la fréquence réglée sur le récepteur corresponde à la fréquence réglée sur les émetteurs associés. La sélection de la fréquence est réalisée avec les DIP 3 et 4 comme reporté dans le tableau suivant:

	DIP 3	DIP 4
Fréquence 1	ON	ON
Fréquence 2	ON	OFF
Fréquence 3	OFF	ON
Fréquence 4	OFF	OFF

8. BATTERIES DECHARGEES

La durée des batteries est de 2 ans environ (5 ans en mode économie d'énergie). L'émetteur tient constamment sous contrôle l'état de ces batteries. Quand la tension descend sous une valeur préétablie, cet état est signalé au récepteur associé qui le signale (si le buzzer est actif) avec **4 BIPS**. Si la batterie n'est pas remplacée, le récepteur continuera à fonctionner régulièrement tant que la tension des batteries ne descendra pas sous le seuil minimum de sûreté. Si ceci arrive, le récepteur le signalera avec **5 BIPS** en se mettant en état d'alarme. Le récepteur restera en état d'alarme jusqu'à ce que les batteries de l'émetteur soient remplacées.

Le remplacement des batteries doit être effectué par un personnel qualifié vu la nécessité d'ouvrir l'émetteur

9. RESET DU RECEPTEUR

Grâce au bouton présent sur le récepteur, en plus de la programmation des émetteurs (voir paragraphe 5), il est possible d'effectuer le reset du dispositif en effaçant tous les émetteurs associés. Pour effectuer le reset procéder de la manière suivante :

- Appuyer et maintenir appuyée** la touche présente sur le récepteur. → Le récepteur émet **1 BIP**.
- NE PAS relâcher** la touche du récepteur. → Le récepteur émet **2 BIPS**.
- NE PAS relâcher** la touche du récepteur. → Le récepteur émet une série de **BIP rapprochés**.
- NE PAS relâcher** la touche du récepteur. → Le récepteur émet un **BIP continu**.
- Relâcher** la touche du récepteur. → Le reset est terminé.

10. TOUCHE DE PROGRAMMATION / TEST DE L'EMETTEUR

Sur chaque émetteur, est présent une touche "touche de programmation / essai" et un led. La pression de la touche pendant le fonctionnement normal (donc pas en programmation) engendre un signal qui vient transmis au récepteur, ce dernier ferme le contact du relais correspondant et répond à tel signal avec:

Communications acoustiques pendant le fonctionnement normal		
Nombre de BIP / clignotement	Signification	Action à entreprendre
1	Fonctionnement régulier, aucune erreur relevée	-
2	Un ou plus bords sensibles en alarme	Contrôler le bord sensible branché.
3	Un ou plusieurs bords sensibles de sécurité type 8K2 désactivés	Contrôler le bord sensible branché.
4	Tension batterie sous le niveau d'attention.	Remplacer les batteries du dispositif incriminé.
5	Tension batterie sous le niveau minimum.	Remplacer les batteries du dispositif incriminé.
6	Un ou plus dispositifs associés déconnectés.	Contrôler tous les dispositifs associés.

N.B: Si un émetteur résulte en alarme mais qu'il y a la nécessité d'ouvrir ou de fermer l'automatisme de toute façon, il est nécessaire de maintenir appuyée la touche de programmation / test, et en même temps faire bouger l'automatisme.

ATTENTION: Si les batteries sont complètement déchargées, il sera nécessaire de les remplacer.

11. ÉCONOMIE D'ÉNERGIE (Low power)

À travers le dip switch Low Power présent sur l'émetteur (dip switch n°2), il est possible de limiter la fréquence avec laquelle l'émetteur transmet son état de fonctionnement (période d'interrogation):

Avec le dip 2 de l'émetteur sur OFF: Économie d'énergie désactivée, contrôle d'état du dispositif toutes les secondes (Low power désactivé)

Avec le dip 2 de l'émetteur sur ON: Économie d'énergie activée, contrôle d'état du dispositif toutes les 15 secondes (Low power activé).

Attention : dans le cas où l'économie d'énergie est activée, il faut tenir compte **du risque présent** dans l'intervalle entre deux transmissions d'état.

12. TEST DISPOSITIF

À travers le dip switch 1 du récepteur, il est possible de sélectionner si le test du dispositif doit être exécuté avec un signal logique haut (le test sera actif si une tension de 10 à 24Vcc est présente entre les bornes TEST1 et TESTC) ou avec signal logique bas (le test sera actif si une tension de 0V est présente entre les bornes TEST1 et TESTC). Dans ce cas le test des dispositifs associés au relais 1 sera exécuté. Discours analogue en ce qui concerne TEST2 et TESTC pour les dispositifs associés au relais 2.

Pendant ce test, le récepteur envoie un signal à tous les émetteur associés avec la demande de leur état. Si tous les dispositifs répondent positivement, le test est passé et le relais correspondant (qui précédemment avait été ouvert) se ferme.

Avec le dip 1 du récepteur sur la position OFF : le test du dispositif est exécuté en appliquant un signal logique haut 10-24 Vcc en entrée.

Avec le dip du récepteur en position ON : le test du dispositif est exécuté en appliquant un signal logique bas 0 Vdc en entrée.

Note : si on ne veut pas utiliser le test du dispositif, positionner le dip 1 sur la position OFF.

13 CARACTERISTIQUES TECHNIQUES

Caractéristique technique	Technical features	
Fréquence	Frequency	868 Mhz
Portée du système en champ libre	Range of the system in free space	30 m
Alimentation émetteur	Transmitter power supply	2 batteries 1,5 V / 2 batteries AA 1,5 V
Alimentation récepteur	Receiver power supply	12/24 Vac-dc
Durée de vie batterie	Battery duration	2 ans (mode de fonctionnement normal) 5 ans (mode économie d'énergie) 2 years (normal functioning mode) 5 years (power saved mode)
Barres palpeuses compatibles	Compatible ribs	Mecanique et/ou résistive 8,2K Mechanical and/or 8,2K Ω
Nombre de sorties	Number of output	2
Nombre de barres palpeuses associables à chaque récepteur	Number of ribs for receiver	4 pour chaque sortie 4 for each output

ATTENTION :

TCO7TX DIP1 OFF: barre palpeuse mécanique (à contact normalement fermé)

Cette application n'est pas conforme aux réglementations de sécurité d'utilisation de portes d'automatisme EN 12453, car la connexion de l'élément NON résistif connecté à l'émetteur n'est pas vérifiée.

GARANTIE - La garantie du fabricant a une validité conforme aux dispositions de la loi à compter de la date estampillée sur le produit, et se limite à la réparation ou substitution gratuite des pièces reconnues par le fabricant comme défectueuses pour cause de défaut des caractéristiques essentielles des matériaux ou pour cause de défaut d'usinage. La garantie ne couvre pas les dommages ou défauts dus aux agents externes, à tout manque d'entretien, toute surtension, usure naturelle, tout choix inadapté du type de produit, toute erreur de montage, ou autres causes non imputables au producteur. Les produits modifiés ne seront ni garantis ni réparés.

Les données reportées sont purement indicatives. Le fabricant ne pourra en aucun cas être reconnu comme responsable des réductions de portée ou de diffusions dues à toute interférence environnementale. La responsabilité du fabricant pour les dommages subis par toute personne pour cause d'accidents de toute nature dus à un produit défectueux, est limitée aux responsabilités visées par la loi Européenne.

ISTCO7KIT_FR_12-17.pdf